

COMUNE DI OSTIGLIA

Provincia di Mantova

PIANO ATTUATIVO di LOTTIZZAZIONE

Zona "C2" Residenziale di espansione conformate
soggette a piano attuativo

- Art. 23.1.3 Norme Piano delle Regole -

Frazione di "CORREGGIOLI"

Via Puccini - Via Vivaldi - Via Donizzetti

PROPRIETA': Sig. SESTINI Paolo - Via Circonvallazione Sud n°31 - Manciano (GR)
Cod.Fisc. SST PLA 64C27 E202Q

COMUNE di OSTIGLIA - Via Gnocchi Viani n°16 - Ostiglia (MN)
Cod.Fisc. 00 199 290 206

OPERE DI URBANIZZAZIONE PRIMARIA

Tav.

U.6

TELECOM-GAS METANO
Planimetria-Particolari costruttivi

Scala 1:1.000

PROGETTISTA:

Dr. Luca CHERUBINI
ARCHITETTO

Via de' Barberi n°108 - Fabbr. 2 Scala B - GROSSETO
Tel. e Fax. 0564/411554 ; e-mail: lucacheru@pec.it
Cod.Fisc. CHR LCU 63H29 E202Y

Geom. Paolo SESTINI

COLLABORATORE:

Via Circonvallazione Sud n°31 - MANCIANO (GR)
Tel. 335/5887992 - Fax. 0564/606430; e-mail: paolo.sestini@coimarsrl.it
Cod.Fisc. SST PLA 64C27 E202Q

Grosseto, GIUGNO 2016

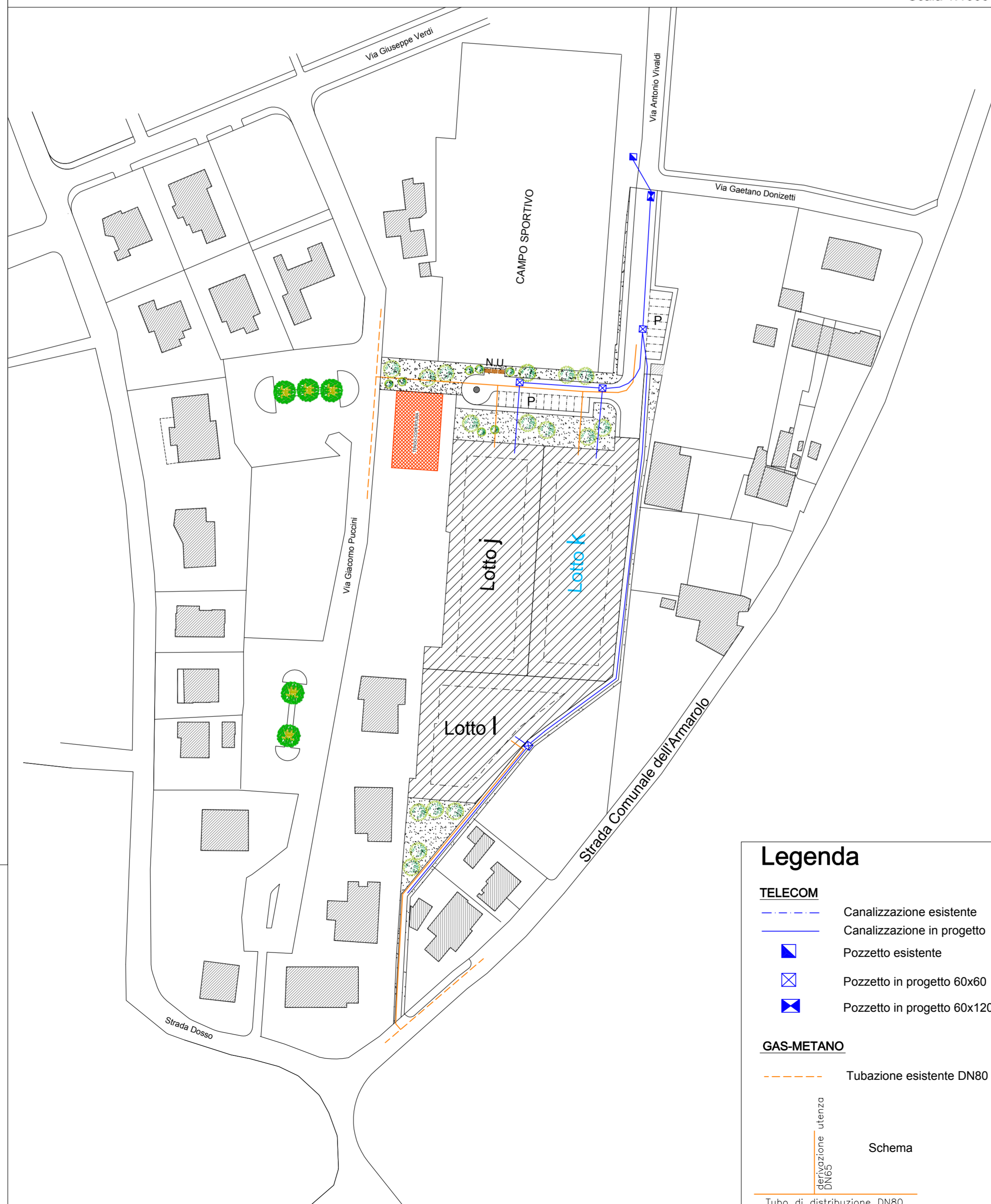
Agg.

Agg.

Documento di proprietà del progettista che tutela i propri diritti in sede civile e penale a termine di legge.

Planimetria Telecom e Distribuzione Gas-Metano

Scala 1:1000



Legenda

TELECOM

- Canalizzazione esistente
- Canalizzazione in progetto
- Pozzetto esistente
- Pozzetto in progetto 60x60
- Pozzetto in progetto 60x120

GAS-METANO

- Tubazione esistente DN80

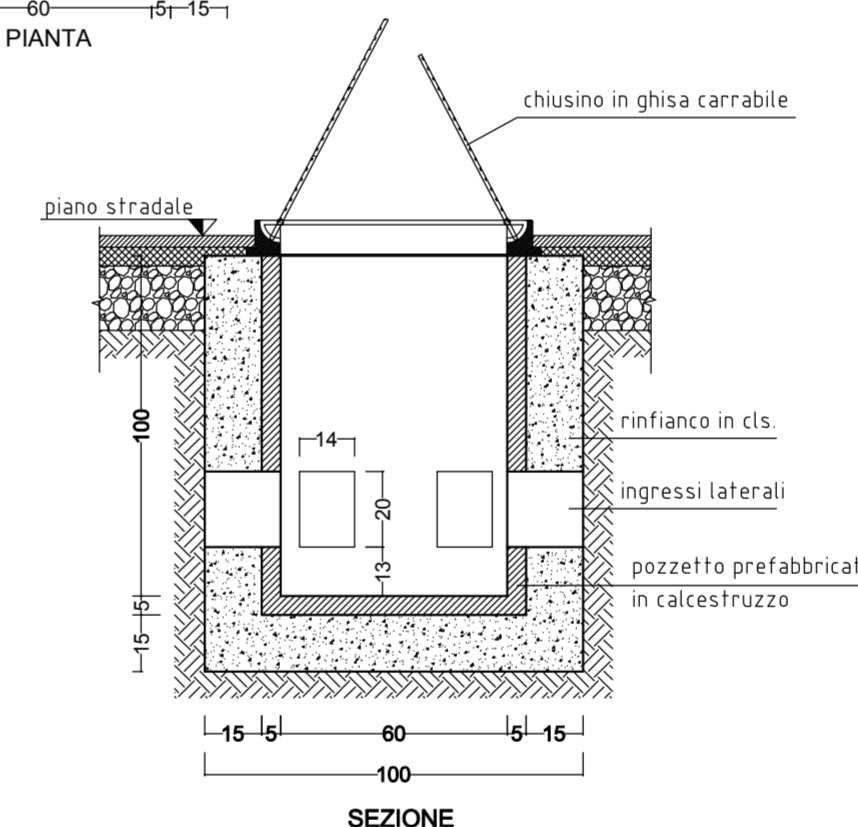
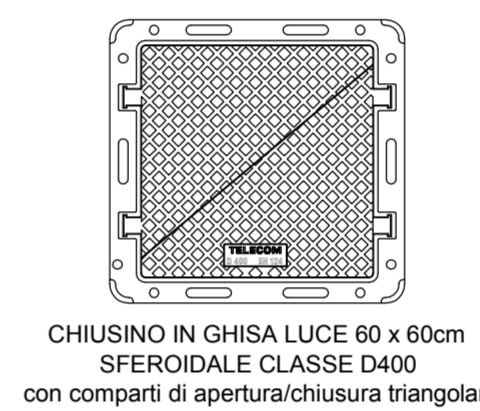
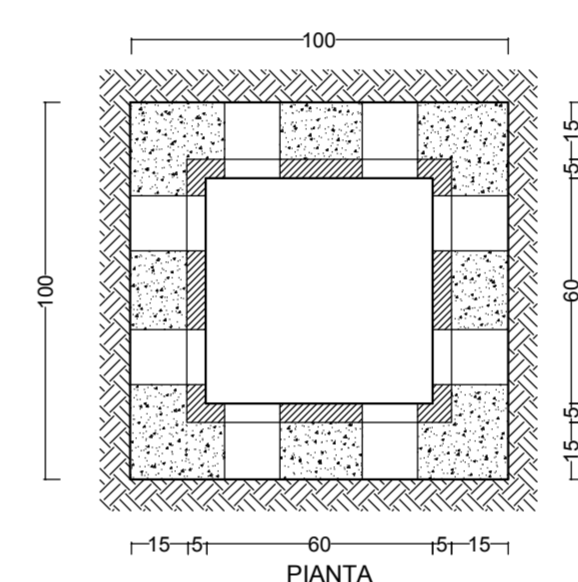
differenziazione altezza
Schema

Tubo di distribuzione DN80

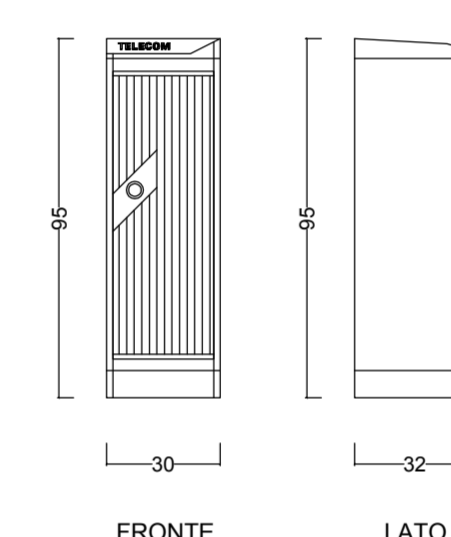
Particolari costruttivi Telecom

Scala 1:20

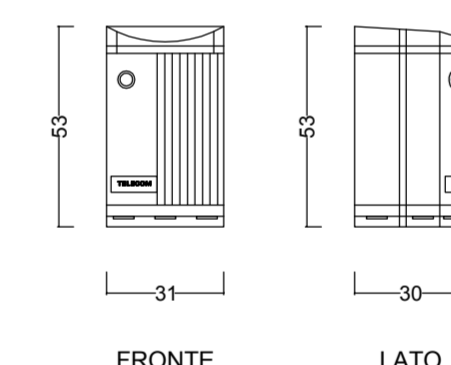
POZZETTO PER RETE TELECOM 60 x 60 cm



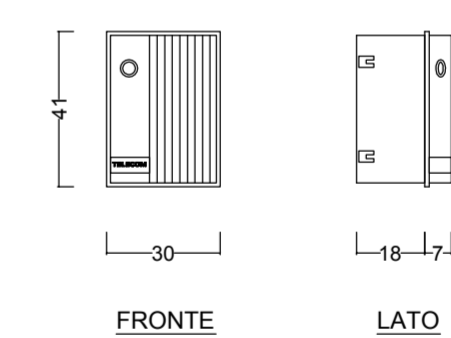
COLONNINA E ARMADIETTI PER RETE TELECOM



Colonnina di distribuzione telefonica da esterno per posa a sbalzo su basamento in cls. in aree di bassa densità (villetta, palazzine a schiera con ingressi indipendenti, zone industriali e artigianali). Normalmente installato sui marciapiedi o zone pubbliche dove non è possibile usare l'armadietto di tipo A o B.

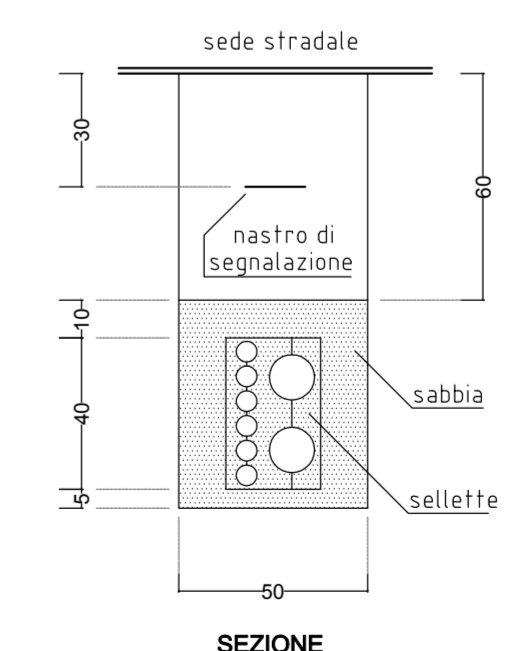
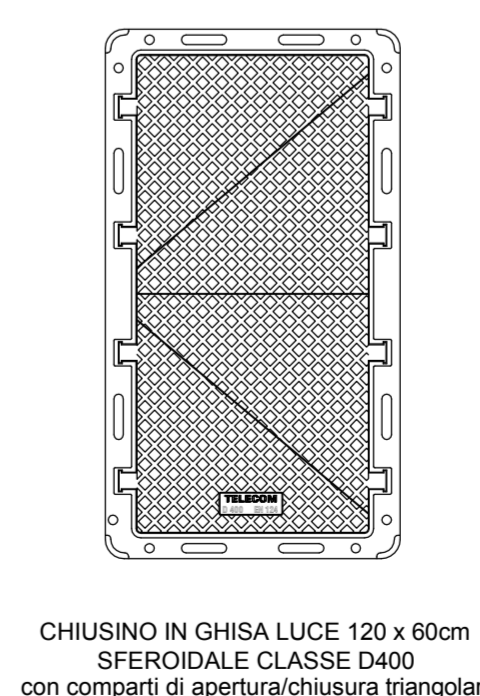
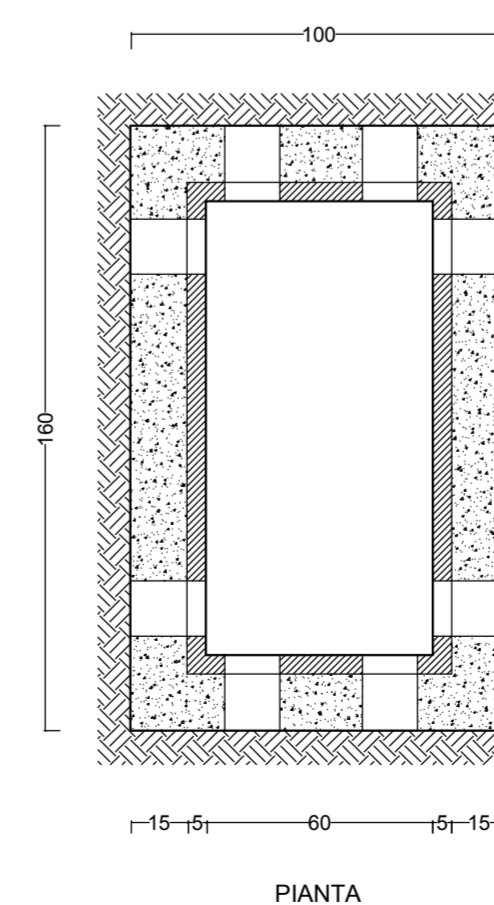


Armadietto per esterno (VTR linea 90 tipo A) per posa a sbalzo : in cls. in aree di bassa densità (villetta, palazzine a schiera con ingressi indipendenti, zone industriali e artigianali). Normalmente installato nei muri di recinzione o nelle pareti di corti comuni, ad un'altezza di cm 120 da terra. L'ingresso sia dei cavi telefonici che cavetti lato utente è previsto che avvenga attraverso la base dell'armadietto.



Armadietto per interno (VTR linea 90 tipo B) per posa da incasso : in cls. in aree di bassa densità (edifici con ingressi condominiali, centralini). Normalmente incassato in spazi all'interno di zone condominiali, ad un'altezza di 120 cm da terra con l'ingresso dei cavi telefonici dal basso e uscita dei cavetti lato utente sia dal basso che dall'alto.

POZZETTO PER RETE TELECOM 120 x 60 cm



SCAVO PER TUBAZIONE
due tubi Ø 125 con 6 tubi Ø 63 con
sellette di contenimento

N.B.: La profondità degli scavi varia a seconda di dove viene effettuata la posa dei tubi, ovvero:

MARCIAPIEDE	H=	mt	0,60
SEDE STRADALE	H=	mt	0,80
ATTRAVERSAMENTI	H=	mt	1,00

Le tubazioni devono essere posate nel rispetto delle normative C.E.I., nel caso di interferenze o la presenza con altri sottoservizi esistenti.